



KP227

Bob "K-loop project"

- Traçabilité optimale.
- Écoresponsable provient de l'économie circulaire KARIBAN BRANDS.
- Œillets d'aération métallique pour un meilleur confort.

Bob avec œillets métalliques. Ce bob fait partie du projet "K-loop". Le coton utilisé provient des chutes de fabrication des vêtements en coton de la marque Kariban, et de la gamme KARIBAN BRANDS. Le polyester ajouté provient du recyclage de bouteilles plastique. Durant le processus de recyclage, il est ajouté au fil des traceurs qui font office d'empreinte digitale unique. Poids moyen en taille L : 84g.



Tableau équivalence des tailles par pays en dernière page.

Certifications



Informations Complémentaires

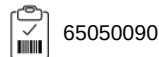
Logistique



Pays d'origine



Code douanier



Black Jhoot

Navy Blue Jhoot

Oxford Grey Jhoot

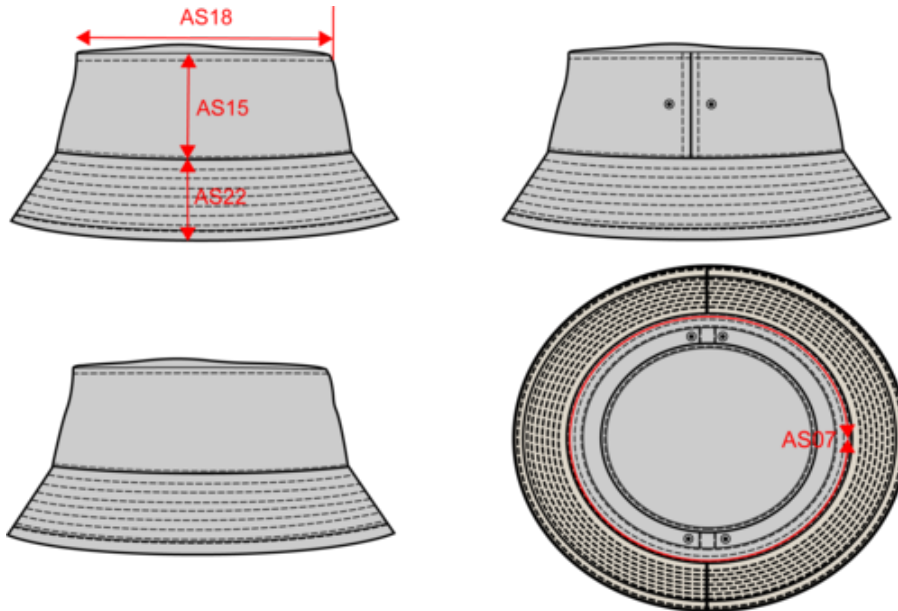




KP227

Bob "K-loop project"

Dimensions (cm)




Mesures en cm	S/M	L/XL
AS07 - Circonférence totale	56.00	58.00
AS15 - Hauteur calotte chapeau devant	7.50	8.00
AS18 - Largeur de la partie du dessus du devant au dos	16.00	16.50
AS22 - Largeur bord	5.70	5.70





KP227

Bob "K-loop project"

Informations Couleurs

 **Black Jhoot**
RVB : 40,41,43
Pantone C : 426C
Pantone TCX : 19-4004TCX

 **Navy Blue Jhoot**
RVB : 42,45,53
Pantone C : 426C
Pantone TCX : 19-4011TCX

 **Oxford Grey Jhoot**
RVB :
Pantone C :
Pantone TCX :

Logistiqu  25  100

Sizes	Width (cm)	Height (cm)	Length (cm)	Net weight (kg)	Gross weight (kg)	Pieces/Box	Pieces/Bundle
S/M	40.00000	40.00000	60.00000	7.50000	9.00000	100	0
L/XL	40.00000	40.00000	60.00000	9.00000	10.50000	100	0