

KINS112

Sac shopping écoresponsable

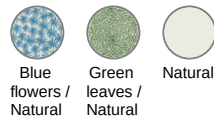
- Soufflet côté et bas de produit.
- Coton bio.
- Pratique et durable.

100% coton biologique. Sac imprimé feuilles ou uni naturel avec anses contrastées unies. Grand soufflet côté et bas.



Tableau équivalence des tailles par pays en dernière page.

Certifications



Informations Complémentaires

Logistique



Pays d'origine



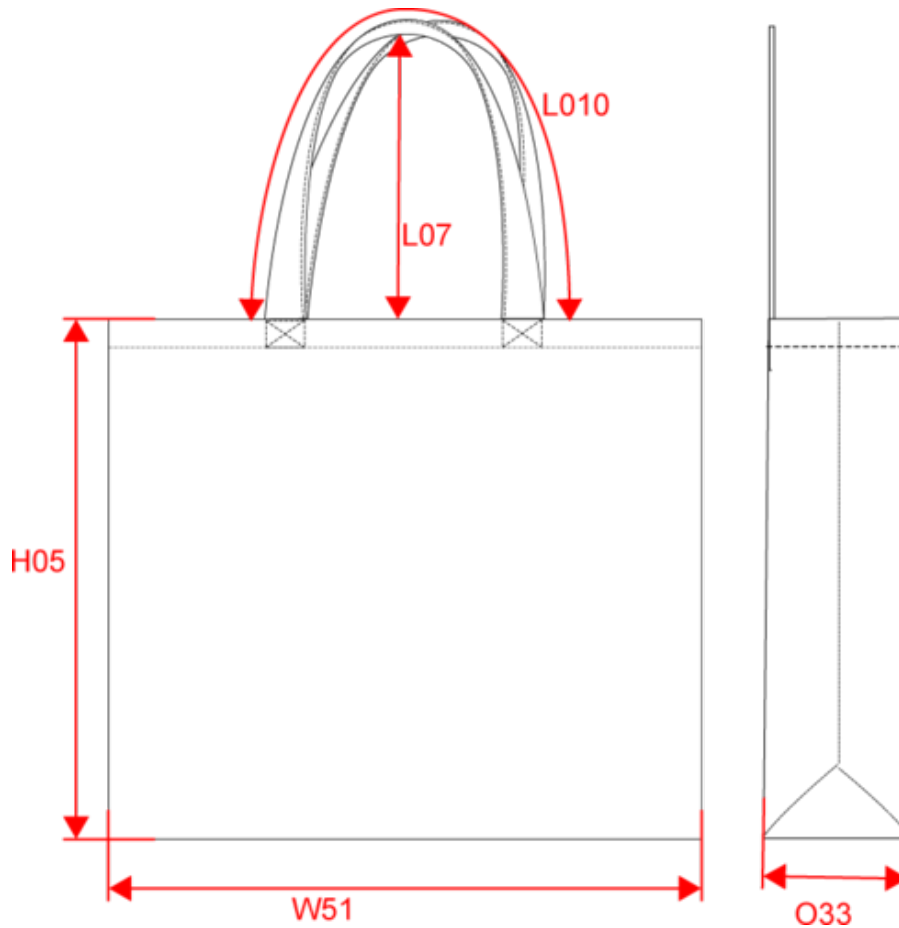
Code douanier



KINS112

Sac shopping écoresponsable

Dimensions (cm)



Mesures en cm	One Size
H05 - Hauteur totale	36.00
L010 - Longueur bande épaule	60.00
L07 - Hauteur anses	28.00
O33 - Profondeur bas	12.00
W51 - Largeur totale	42.00



KINS112

Sac shopping écoresponsable

Informations Couleurs



Blue flowers Natural

RVB : RVB : 229,227,215
Pantone C : Pantone C : 7534C
Pantone TCX : Pantone TCX : 12-0404TCX



Green leaves Natural

RVB : RVB : 229,227,215
Pantone C : Pantone C : 7534C
Pantone TCX : Pantone TCX : 12-0404TCX



Natural

RVB : RVB : 229,227,215
Pantone C : Pantone C : 7534C
Pantone TCX : Pantone TCX : 12-0404TCX

Logistique



1



50

Sizes	Width (cm)	Height (cm)	Length (cm)	Net weight (kg)	Gross weight (kg)	Pieces/Box	Pieces/Bundle
One Size	38.00000	20.00000	44.00000	6.50000	7.40000	50	1