

KI6601

Sac polochon K-loop Organic

- Conçu à partir de 100% de coton biologique certifié.
- Collection K-loop : contribue à une économie circulaire.
- Ce produit est équipé de la technologie de traçabilité Aware™.

100% coton biologique. Sac polochon avec poignées renforcées le long du corps du sac. K-loop Organic est la collection fabriquée en coton biologique de K-loop. Au cours du processus de filage, des traceurs sont ajoutés à la matière première, des filaments de viscose et de céramique qui agissent comme une empreinte digitale unique. Les traceurs reflètent la lumière de manière unique et possèdent donc un code unique et inaltérable. Toutes les informations des processus auxquels le fil a été soumis seront stockées dans une blockchain. Grâce à la technologie de traçage Aware™ et à sa plateforme blockchain, cela permet au consommateur final de suivre l'ensemble du processus de production. Cela garantit que le produit est véritablement fabriqué en coton biologique, sans aucune altération possible au cours du processus. Une étiquette spéciale avec un code QR permet d'accéder à la plateforme Aware™ et d'authentifier directement les certifications.



Tableau équivalence des tailles par pays en dernière page.

Certifications

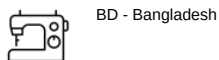


Informations Complémentaires

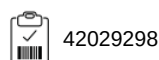
Logistique



Pays d'origine



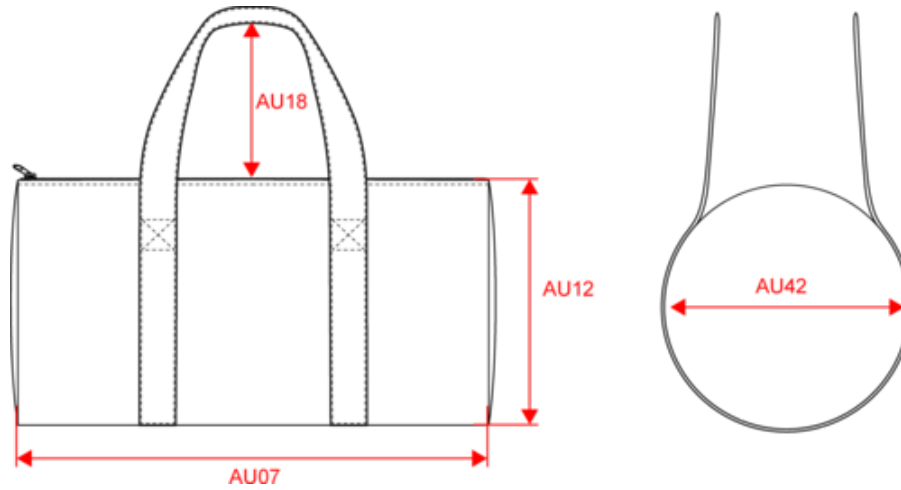
Code douanier



KI6601

Sac polochon K-loop Organic

Dimensions (cm)





Mesures en cm	One Size
AU07 - Largeur totale	50.00
AU12 - Hauteur totale	25.00
AU18 - Hauteur totale bretelle	25.00
AU42 - Diamètre fond de sac	25.00



KI6601

Sac polochon K-loop Organic

Informations Couleurs

	Black RVB : 35,35,37 Pantone C : Black Pantone TCX : 19-4004TCX		Raw Natural RVB : Pantone C : Based on 7500C Pantone TCX : Based on 13-10006TCX
---	---	---	---

Logistique  1  30

Sizes	Width (cm)	Height (cm)	Length (cm)	Net weight (kg)	Gross weight (kg)	Pieces/Box	Pieces/Bundle
One Size	40.00000	25.00000	60.00000	10.10000	11.60000	30	1