

KI5202

## Sac shopping recyclé à fond plat

- Sac à fond plat conçu à partir de matières recyclées.
- Longues anses de 4,25 cm de largeur pour un meilleur confort.
- Fond plat pour faciliter le remplissage et garantir une meilleure tenue.



67% coton recyclé / 30% polyester recyclé / 3% autres fibres (Black Night et Rosewood), 75% coton recyclé / 22% polyester recyclé / 3% autres fibres (Ecume). Les anses de 60 cm de long et 4,25 cm de large apportent un plus grand confort.



Tableau équivalence des tailles par pays en dernière page.



### Certifications

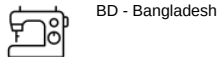


### Informations Complémentaires

#### Logistique



#### Pays d'origine



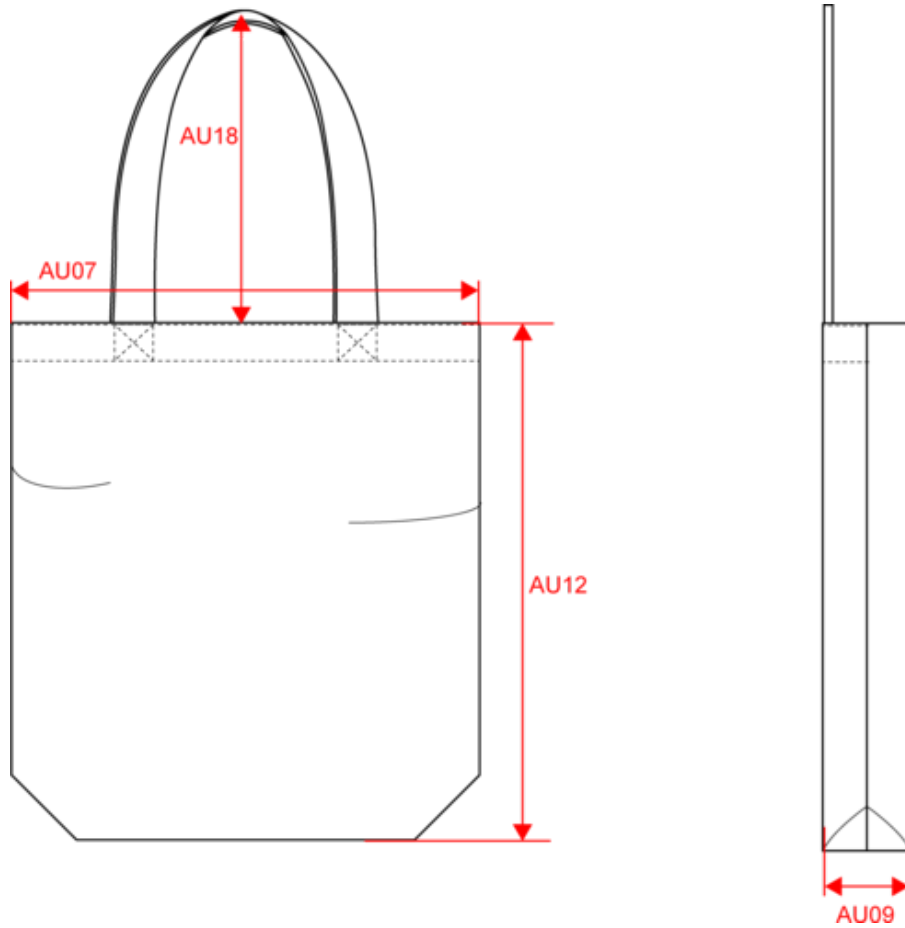
#### Code douanier



KI5202

## Sac shopping recyclé à fond plat

### Dimensions (cm)



Mesures en cm	One Size
AU07 - Largeur totale	38.00
AU09 - Profondeur du bas	7.00
AU12 - Hauteur totale	42.00
AU18 - Hauteur totale bretelle	30.00



KI5202

## Sac shopping recyclé à fond plat

### Informations Couleurs



**Black Night**

RVB : 39,39,41  
Pantone C : Neutral Black C  
Pantone TCX : 19-4006TCX

**Hemp**

RVB : 165,143,116  
Pantone C : 7504C  
Pantone TCX : 16-1315TCX



**Ecume**

RVB : 221,211,194  
Pantone C : 482C  
Pantone TCX : 12-0304TCX

**Hemp**

RVB : 165,143,116  
Pantone C : 7504C  
Pantone TCX : 16-1315TCX



**Rosewood**

RVB : 96,43,52  
Pantone C : 490C  
Pantone TCX : 19-1526TCX

**Ecume**

RVB : 221,211,194  
Pantone C : 482C  
Pantone TCX : 12-0304TCX

Logistique



1



50

Sizes	Width (cm)	Height (cm)	Length (cm)	Net weight (kg)	Gross weight (kg)	Pieces/Box	Pieces/Bundle
One Size	40.00000	36.00000	44.00000	9.00000	10.50000	50	1