

KI5103

## Petit sac à dos recyclé à cordon coulissant - Taille enfant

- Sac conçu à partir de matières recyclées.
- Petit format adapté aux enfants.
- Fermeture coulissante pratique et résistante.

75% coton recyclé / 22% polyester recyclé / 3% autres fibres (Deep Water). 75% coton recyclé / 20% polyester recyclé / 5% autres fibres (Flint Grey), 70% coton recyclé / 30% polyester recyclé (Ecume, Salmon et Topaz Blue). Fermeture coulissante avec cordon de serrage épais. Taille enfant. Existe en version adulte KI5102.



Tableau équivalence des tailles par pays en dernière page.

### Certifications

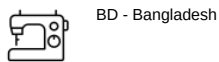


### Informations Complémentaires

#### Logistique



#### Pays d'origine

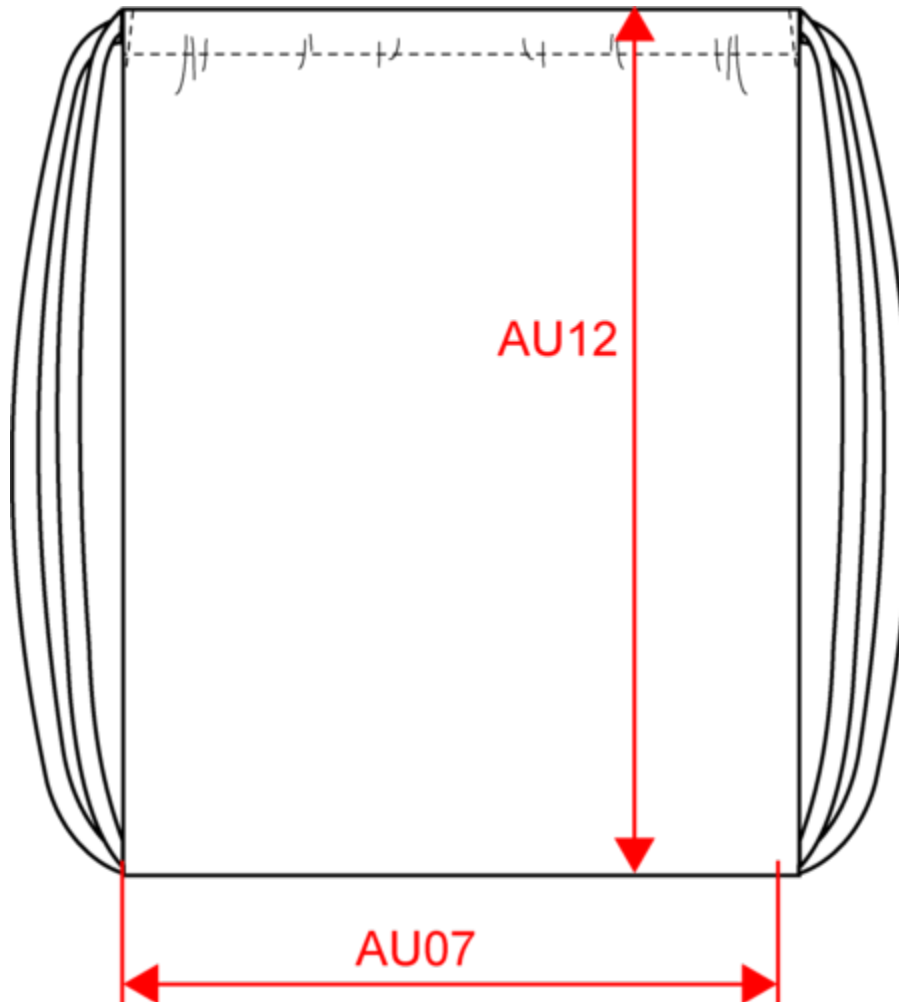


#### Code douanier



## Petit sac à dos recyclé à cordon coulissant - Taille enfant

Dimensions (cm)



Mesures en cm	One Size
AU07 - Largeur totale	30.00
AU12 - Hauteur totale	36.00



KI5103

## Petit sac à dos recyclé à cordon coulissant - Taille enfant

### Informations Couleurs



**Deep Water**

RVB : 48,68,127  
Pantone C : 7687C  
Pantone TCX : 19-3950TCX



**Ecume**

RVB : 221,211,194  
Pantone C : 482C  
Pantone TCX : 12-0304TCX



**Flint Grey**

RVB : 161,160,163  
Pantone C : 877C  
Pantone TCX : 16-3915TCX



**Salmon**

RVB : 221,168,158  
Pantone C : 487C  
Pantone TCX : 15-1516TCX



**Topaz Blue**

RVB : 148,194,196  
Pantone C : 7464C  
Pantone TCX : 15-5209TCX

### Logistique



1



100

Sizes	Width (cm)	Height (cm)	Length (cm)	Net weight (kg)	Gross weight (kg)	Pieces/Box	Pieces/Bundle
One Size	40.00000	40.00000	40.00000	8.40000	9.50000	100	1