

KI0845

Trolley XL

- Grand volume et grande maniabilité.
- Sangles de compression disposées de chaque côté, pour permettre de fixer et compresser du matériel.
- Facilité de personnalisation.

100% polyester. Ouverture en portefeuille. Ouverture supérieure avec grand compartiment facilitant la personnalisation. Sangles de compression latérales. Barres de renfort et protection au dos. Poignées latérales supérieure pour une grande maniabilité, même à pleine charge.



Tableau équivalence des tailles par pays en dernière page.

Certifications

Informations Complémentaires

Logistique



Pays d'origine



CN - Chine

Code douanier



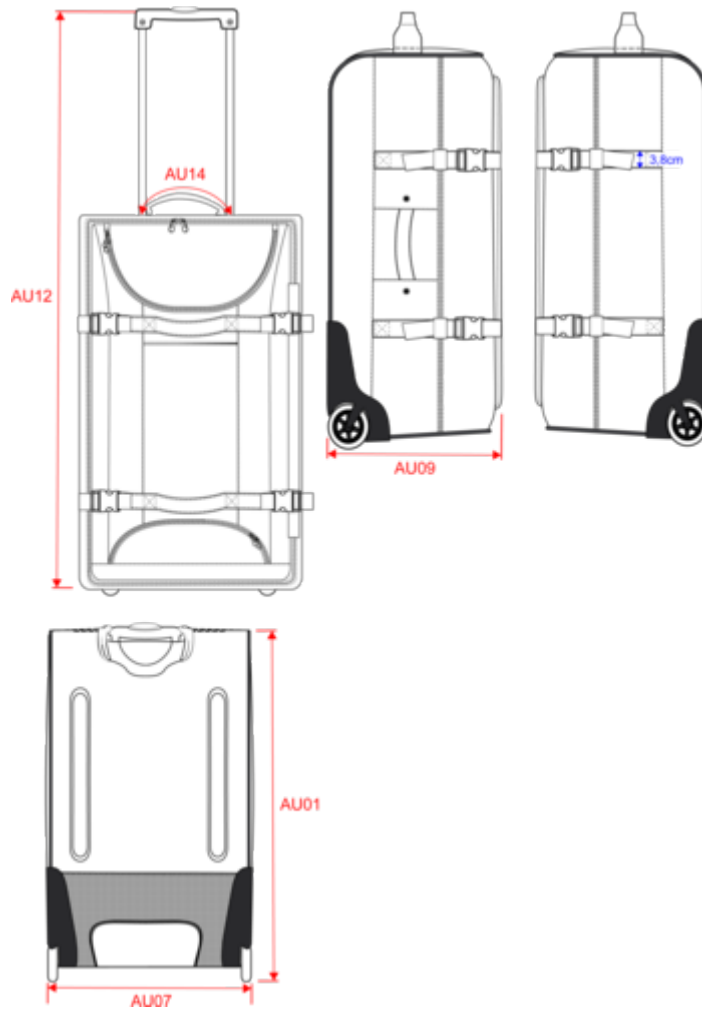
42029298



Black



Dimensions (cm)



Mesures en cm	One Size
AU01 - Hauteur côté	77.00
AU07 - Largeur totale	38.50
AU09 - Profondeur du bas	35.00
AU12 - Hauteur totale	107.00
AU14 - Longueur poignée	23.50



KI0845

Trolley XL

Informations Couleurs

Black

RVB : 35,35,37
Pantone C : Black
Pantone TCX : 19-4004TCX

Logistique



1



2

Sizes	Width (cm)	Height (cm)	Length (cm)	Net weight (kg)	Gross weight (kg)	Pieces/Box	Pieces/Bundle
One Size	42.00000	45.00000	80.00000	7.60000	8.60000	2	0