

KI0383

Sac porte-chaussures

- Grande capacité.
- Poignée de portage très résistante.
- Polyester résistant et facile à personnaliser.

100% polyester. Sac avec deux compartiments et aux dimensions généreuses porte-chaussures de trekking ou chaussures de sécurité. Poignée très pratique enveloppant le corps du sac pour le renforcer.



Tableau équivalence des tailles par pays en dernière page.

Certifications



Informations Complémentaires

Logistique



Pays d'origine



CN - Chine

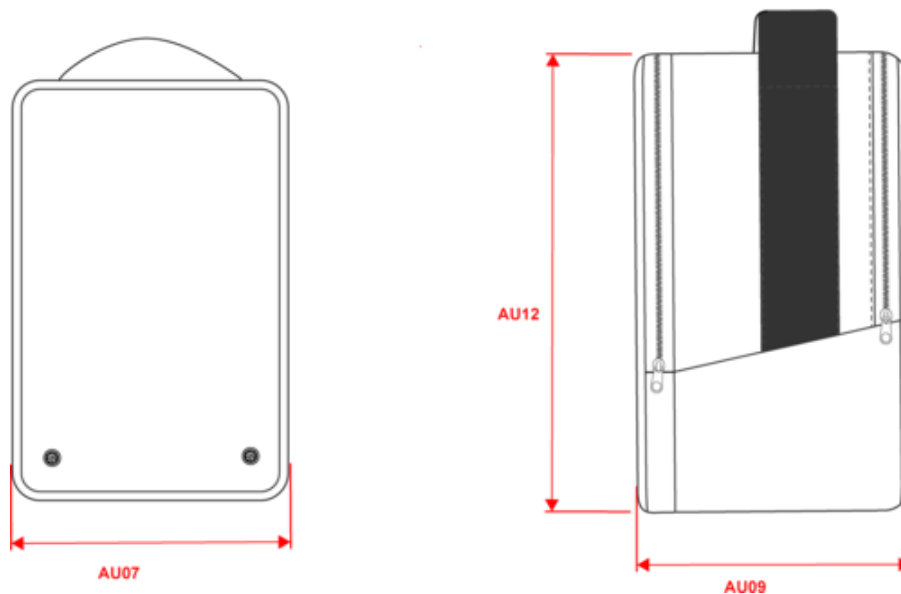
Code douanier



42029298



Dimensions (cm)



Mesures en cm	One Size
AU07 - Largeur totale	30.00
AU09 - Profondeur du bas	15.00
AU12 - Hauteur totale	40.00



KI0383

Sac porte-chaussures

Informations Couleurs



Black

RVB : 35,35,37
Pantone C : Black
Pantone TCX : 19-4004TCX



Navy

RVB : 41,46,56
Pantone C : 433C
Pantone TCX : 19-4012TCX

Logistique



1



30

Sizes	Width (cm)	Height (cm)	Length (cm)	Net weight (kg)	Gross weight (kg)	Pieces/Box	Pieces/Bundle
One Size	35.00000	49.00000	46.00000	6.90000	7.90000	30	1