

KI0296

## Sac shopping extra large en coton

- Format extra large, qui offre un maximum d'espace de rangement.
- Poignées sangles assorties au sac pour de belles finitions.
- Très bel espace de personnalisation.



100% coton. Sac de shopping en coton, version extra large. Poignées sangles réalisées dans le même tissu que le sac. 100% personnalisable.



Tableau équivalence des tailles par pays en dernière page.

### Certifications



### Informations Complémentaires

#### Logistique



#### Pays d'origine

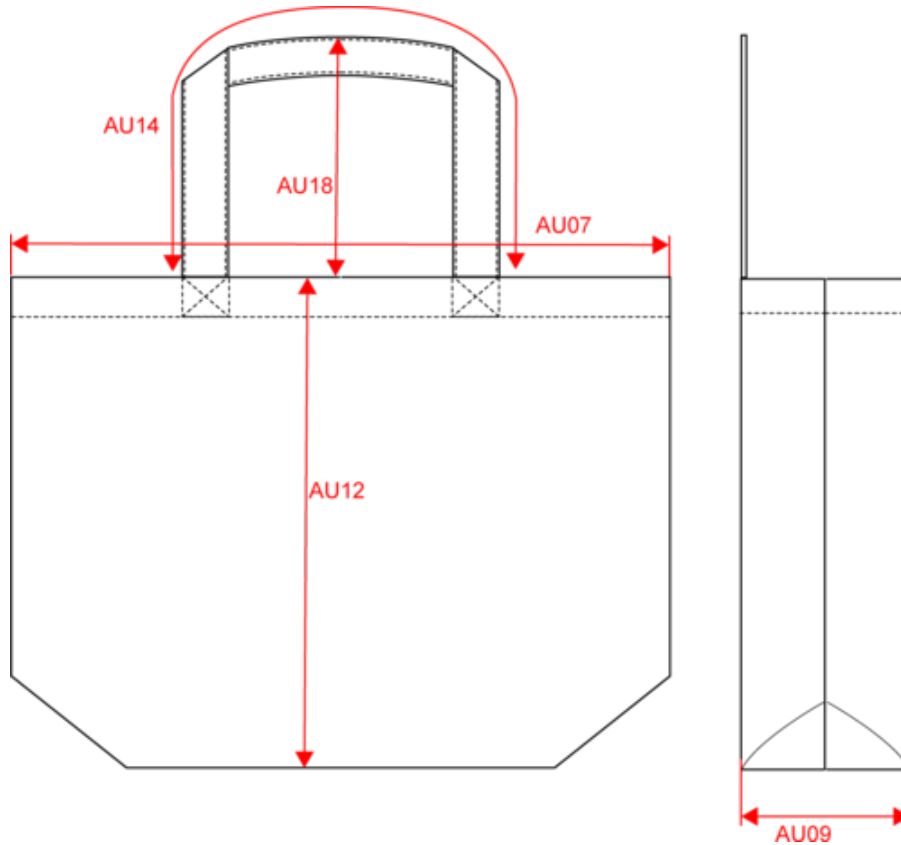


#### Code douanier



## Sac shopping extra large en coton

### Dimensions (cm)



Mesures en cm	One Size
AU07 - Largeur totale	58.00
AU09 - Profondeur du bas	14.00
AU12 - Hauteur totale	42.00
AU14 - Longueur poignée	60.00
AU24 - Hauteur poignée	26.00



KI0296

## Sac shopping extra large en coton

### Informations Couleurs



**Black**

RVB : 35,35,37  
Pantone C : Black  
Pantone TCX : 19-4004TCX



**Natural**

RVB : 229,227,215  
Pantone C : 7534C  
Pantone TCX : 12-0404TCX

### Logistique



1



50

Sizes	Width (cm)	Height (cm)	Length (cm)	Net weight (kg)	Gross weight (kg)	Pieces/Box	Pieces/Bundle
One Size	44.00000	22.00000	66.00000	8.70000	10.00000	50	1