

KI0252

## Sac cabas en coton bio

- Conscious collection : matières naturelles et respect de l'environnement.
- Coton biologique.
- Fond large avec soufflet idéal pour gagner de la place.

Sac cabas 100% coton biologique. Large fond avec soufflet de 12 cm et longues anses de 70 cm.



Tableau équivalence des tailles par pays en dernière page.

### Certifications



### Informations Complémentaires

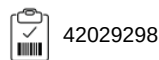
#### Logistique



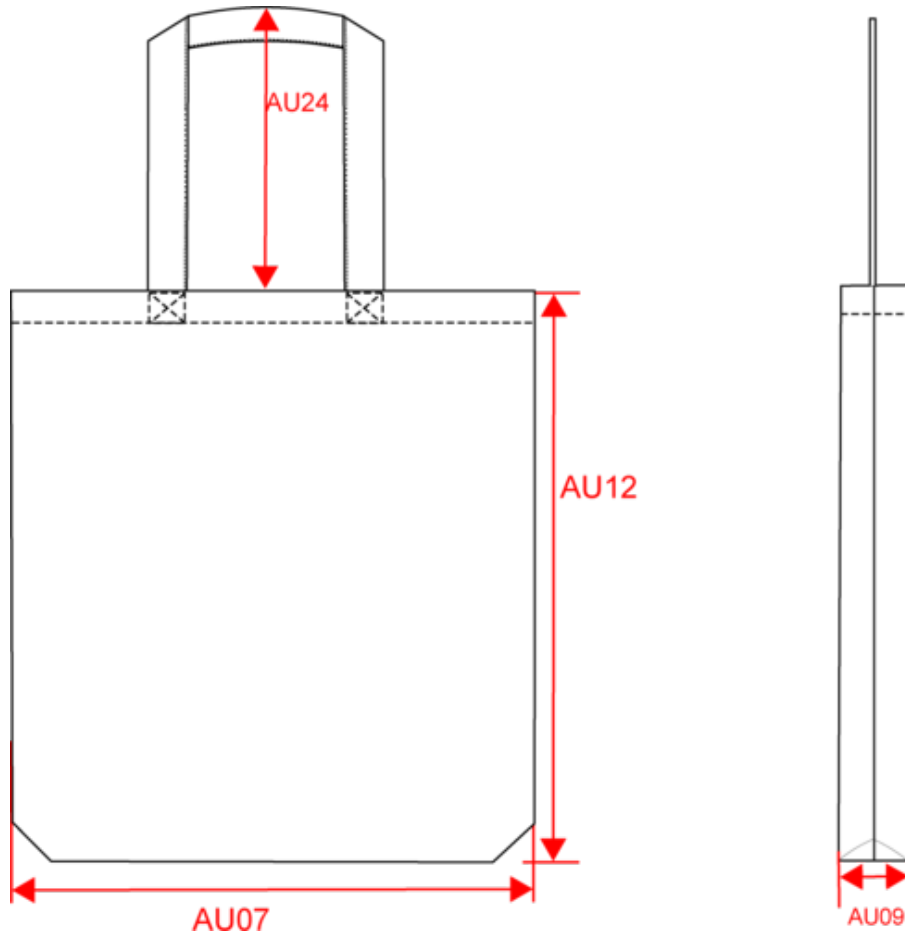
#### Pays d'origine



#### Code douanier



Dimensions (cm)



Mesures en cm	One Size
AU07 - Largeur totale	42.00
AU09 - Profondeur du bas	12.00
AU12 - Hauteur totale	40.00
AU24 - Hauteur poignée	31.00



KI0252

## Sac cabas en coton bio

### Informations Couleurs



**Black**

RVB : 35,35,37  
Pantone C : Black  
Pantone TCX : 19-4004TCX



**Curcuma**

RVB : 179,126,37  
Pantone C : 146C  
Pantone TCX : 18-0935TCX



**Metal Grey**

RVB : 123,116,117  
Pantone C : 409C  
Pantone TCX : 17-1503TCX



**Natural**

RVB : 229,227,215  
Pantone C : 7534C  
Pantone TCX : 12-0404TCX



**Navy Blue**

RVB : 41,45,57  
Pantone C : 433C  
Pantone TCX : 19-4010TCX

### Logistique



1



50

Sizes	Width (cm)	Height (cm)	Length (cm)	Net weight (kg)	Gross weight (kg)	Pieces/Box	Pieces/Bundle
One Size	44.00000	45.00000	42.00000	9.50000	10.00000	50	1