

KI0139

## Sac à dos en coton bio avec cordelettes

- Conscious collection : matières naturelles et respect de l'environnement.
- Coton biologique.
- Fermeture coulissante avec cordon de serrage épais pour plus de solidité.

Sac à dos 100% coton biologique. Fermeture coulissante avec cordon de serrage épais.



Tableau équivalence des tailles par pays en dernière page.

### Certifications



### Informations Complémentaires

#### Logistique



#### Pays d'origine



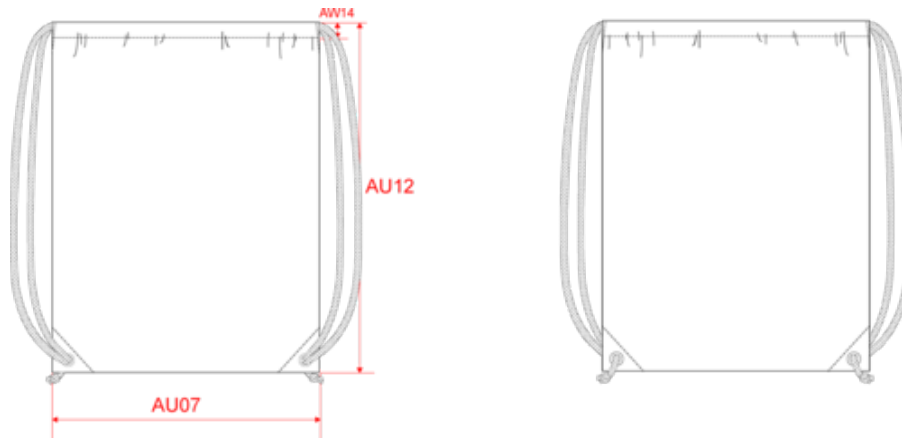
#### Code douanier



KI0139

## Sac à dos en coton bio avec cordelettes

### Dimensions (cm)



Mesures en cm	One Size
AU07 - Largeur totale	35.00
AU12 - Hauteur totale	45.00
AW14 - Hauteur finition	2.50



KI0139

## Sac à dos en coton bio avec cordelettes

### Informations Couleurs



**Black**

RVB : 35,35,37  
Pantone C : Black  
Pantone TCX : 19-4004TCX



**Hibiscus Red**

RVB : 134,27,47  
Pantone C : 1815C  
Pantone TCX : 19-1656TCX



**Natural**

RVB : 229,227,215  
Pantone C : 7534C  
Pantone TCX : 12-0404TCX



**Navy Blue**

RVB : 41,45,57  
Pantone C : 433C  
Pantone TCX : 19-4010TCX

### Logistique



1



150

Sizes	Width (cm)	Height (cm)	Length (cm)	Net weight (kg)	Gross weight (kg)	Pieces/Box	Pieces/Bundle
One Size	42.00000	40.00000	50.00000	13.05000	14.38000	150	1