



KP894

Bonnet avec patch et doublure Thinsulate™

- Doublure polaire en Thinsulate™ pour garantir un grand confort thermique.
- Acrylique douce, chaude et résistante.
- Revers pour une meilleure tenue.

100% acrylique. Bonnet tricoté avec revers en acrylique doux. Patch en coton sur le devant pour une personnalisation facile. Doublure polaire très confortable en Thinsulate™. Etiquette de marque Tear Away. Poids moyen en taille L : 70g.

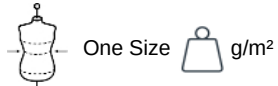


Tableau équivalence des tailles par pays en dernière page.

Certifications

Informations Complémentaires

Logistique



Pays d'origine



CN - Chine

Code douanier



65050090

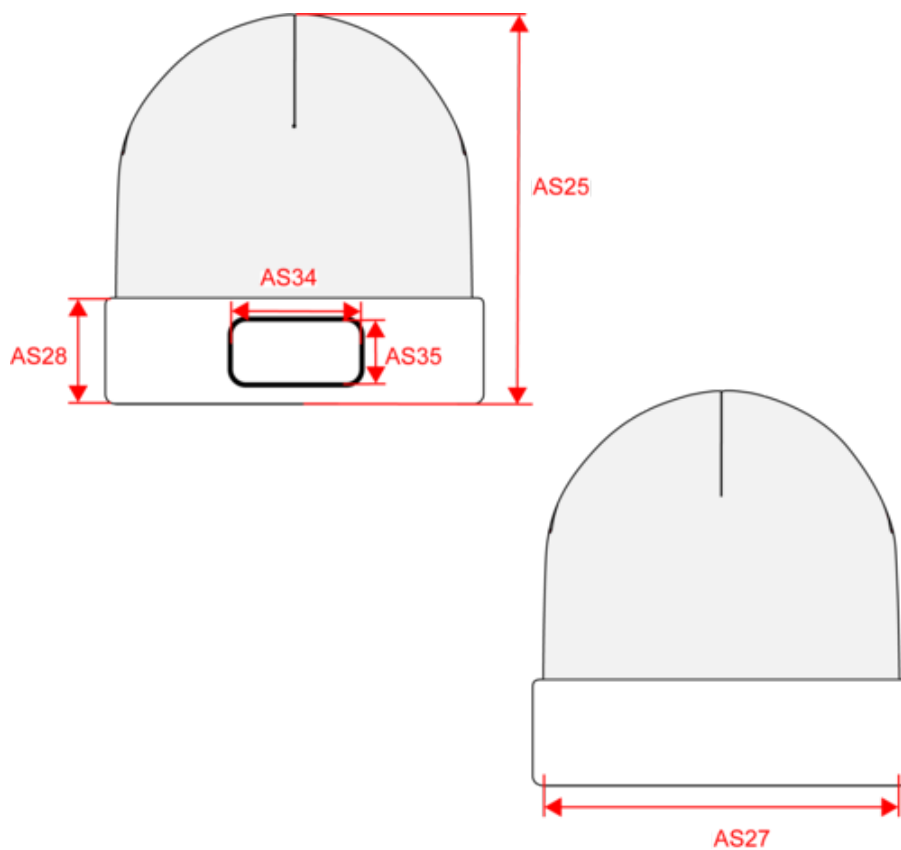




KP894

Bonnet avec patch et doublure Thinsulate™

Dimensions (cm)



Mesures en cm	One Size
AS25 - Hauteur totale au niveau le plus haut	22.50
AS27 - 1/2 largeur bas	21.00
AS28 - Hauteur revers	8.00
AS34 - Longueur patch	10.00
AS35 - Hauteur patch	5.00



KP894

Bonnet avec patch et doublure Thinsulate™

Informations Couleurs



Black

RVB : 35,35,37
Pantone C : Black
Pantone TCX : 19-4004TCX



Dark Grey

RVB : 63,60,60
Pantone C : 447C
Pantone TCX : 19-0000TCX



Dark Khaki

RVB : 75,71,61
Pantone C : 418C
Pantone TCX : 19-0414TCX



Forest Green

RVB : 41,62,48
Pantone C : 5605C
Pantone TCX : 19-5918TCX



Grey Heather

RVB :
Pantone C : Based on 417C
Pantone TCX : Based on 18-5203TCX



Navy

RVB : 41,46,56
Pantone C : 433C
Pantone TCX : 19-4012TCX



Oxford grey

RVB : 155,155,162
Pantone C : Based on Cool gray 7C
Pantone TCX : Based on 16-3850TCX



Red

RVB : 195,32,54
Pantone C : 200C
Pantone TCX : 19-1664TCX



Royal Blue

RVB : 33,59,127
Pantone C : 7687C
Pantone TCX : 19-3952TCX



White

RVB : 236,236,252
Pantone C : White
Pantone TCX : 11-0601TCX

Logistiqu



25



100

Sizes	Width (cm)	Height (cm)	Length (cm)	Net weight (kg)	Gross weight (kg)	Pieces/Box	Pieces/Bundle
One Size	42.00	25.00	60.00	6.40000	7.30000	100	0